



Dealer BMW

BMW GAZDA GROUP KATOWICE SPÓŁKA Z OGRANICZONĄ
ODPOWIEDZIALNO
UL. BOCHENSKIEGO 66
40-759 KATOWICE
POLSKA

E-mail
NIP/VAT UE

biznes@bmw-gazda.pl
6381272275

OFERTA.

Data wydruku

13.02.2025

Dzień dobry,

Bardzo dziękujemy za zainteresowanie naszymi produktami. Poniżej znajdują się szczegóły dotyczące indywidualnej oferty.

W przypadku dodatkowych pytań zapraszam do kontaktu.

Jakub Olszewski
jakub.olszewski@bmw-gazda.pl

Oferta nr	21333
Numer zamówienia	8593737
Data ważności	27.02.2025





Dealer BMW

Oferta nr 21333
Data wydruku 13.02.2025
Numer zamówienia 8593737
Strona 2 z 10

TWOJA KONFIGURACJA.

BMW X1 sDrive20i (31EE - 23.04.2024, WBA31EE0605Z64456)

Emisja CO2 131 g/km
(cykl mieszany)

	Ceny brutto w PLN
Cena modelu bazowego brutto	191 000,00
Wyposażenie opcjonalne	37 000,00
Pakiety serwisowe	13 300,00
Całkowita cena brutto pojazdu wraz z wyposażeniem dodatkowym	241 300,00
VAT (23,00 %)	45 121,15
Pozostała kwota brutto do zapłaty	241 300,00

ceny kalkulowane na dzień: 13.02.2025



Dealer BMW

Oferta nr 21333
Data wydruku 13.02.2025
Numer zamówienia 8593737
Strona 3 z 10

ODKRYJ NOWE WRAŻENIA CYFROWE.

Wzbogać wrażenia dzięki nowym możliwościom cyfrowym BMW. Przejdź do swojej konfiguracji na stronie internetowej, otwórz broszurę cyfrową z filmami oraz wizualizacjami swojego nowego samochodu i pobierz aplikację My BMW App.

Zeskanuj kod QR:

[Otwórz cyfrową broszurę](#)



[Pobierz aplikację My BMW App](#)





Dealer BMW

Oferta nr 21333
Data wydruku 13.02.2025
Numer zamówienia 8593737
Strona 4 z 10

WYBRANY MODEL.

31EE	BMW X1 sDrive20i	Ceny brutto w PLN 191 000,00
------	------------------	---------------------------------

STANDARDOWE WYPOSAŻENIE.

S01CE	Mild Hybrid - permanentny system Start/Stop
S02PA	Śruby zabezpieczające
S02VB	System monitorowania ciśnienia opon
S02VC	Zestaw naprawczy do opon
S0428	Trójkąt ostrzegawczy / apteczka / gaśnica
S0478	Mocowanie fotelika i-size na przednim fotelu
S05DM	Asystent parkowania z kamerą cofania
S0654	Radio cyfrowe DAB+
S06AE	Teleserwis
S06AF	Połączenie alarmowe
S06AK	Usługi ConnectedDrive

NADWOZIE.



P0A96	Biel mineralna	Ceny brutto w PLN 4 300,00
S01LX	18" aluminiowe obręcze M Double-spoke 838 Bicolor	0,00



Dealer BMW

Oferta nr 21333
Data wydruku 13.02.2025
Numer zamówienia 8593737
Strona 5 z 10

WNĘTRZE.



		Ceny brutto w PLN
FKTNL	M Alcantara/Veganza Black materiałowa, skóra ekologiczna z kontrast. obszyciem	0,00
S04H2	Listwy ozdobne Aluminium Hexacube Pale M	0,00

WYPOSAŻENIE OPCJONALNE.

		Ceny brutto w PLN
S01AG	Zwiększony bak paliwa	0,00
S02TE	Automatyczna skrzynia biegów z łopatkami	0,00
S0302	System alarmowy	2 300,00
S0337	Pakiet sportowy M	15 900,00
S02VF	Zawieszenie adaptacyjne M	0,00
S0481	Sportowe fotele przednie	0,00
S04NW	Deska rozdzielcza Luxury	0,00
S0710	Kierownica sportowa M, skórzana	0,00
S0760	Obramowania M Shadowline czarne na wysoki połysk	0,00
S0775	Podsufitka M Anthracite	0,00
S09T1	M Sport zewnątrz	0,00
S09T2	M Sport wewnątrz	0,00
S03MC	Relingi dachowe M Shadowline czarne na wysoki połysk	0,00
S0420	Przyciemniana szyba tylna i tylne szyby boczne	2 100,00
S0494	Ogrzewanie foteli przednich	1 800,00
S05AC	Asystent świateł drogowych	900,00
S05AS	Systemy asystujące kierowcy	2 700,00
S07LG	Pakiet Comfort	7 000,00
S0451	Aktywny fotel kierowcy	0,00
S0459	Elektryczna regulacja foteli przednich z pamięcią ustawień fotela kierowcy	0,00
S0674	Zestaw HiFi Harman Kardon	0,00
S07M9	M Shadowline o rozszerzonym zakresie	0,00
S08A1	Polska wersja językowa	0,00
S08AT	Polska instrukcja obsługi	0,00
Wybrane wyposażenie opcjonalne łącznie		37 000,00



Dealer BMW

Oferta nr 21333
Data wydruku 13.02.2025
Numer zamówienia 8593737
Strona 6 z 10

PAKIETY SERWISOWE.

		Ceny brutto w PLN
S07CH	Pakiet Repair Inclusive - 4 lata / 200.000km	6 200,00
S07NH	Pakiet Service Inclusive - 5 lat / 100.000km	7 100,00
Wybrane pakiety serwisowe łącznie		13 300,00



Dealer BMW

Oferta nr 21333
Data wydruku 13.02.2025
Numer zamówienia 8593737
Strona 7 z 10

INFORMACJE TECHNICZNE.



Moc

125 kW (170 KM)



Przyspieszenie 0 - 100
km/h

8,3 s



Emisja CO₂ (cykl
mieszany, WLTP)

131 g/km



Zużycie paliwa (cykl
mieszany, WLTP)

5,8 l/100 km

Szerokość	2 104 mm	Pojemność zbiornika paliwa	54 l
Wysokość	1 642 mm	Norma emisji spalin	EU6e-bis-FCM
Długość	4 500 mm	Liczba cylindrów	3
Ilość miejsc	5	Pojemność silnika	1 499 cm ³
Masa własna z kierowcą	1 625 kg	Rodzaj paliwa	Benzyna
Maksymalny moment obrotowy	280 Nm	Skrzynia biegów	Automatyczna
Moc znamionowa	125 kW (170 KM)	NOx	4 g/km
Prędkość maksymalna	216 km/h	Masa cząstek stałych	0,46 mg/km

Wizualizacja samochodu ma wyłącznie charakter poglądowy. Wizualizacja pokazana na ofercie może różnić się od rzeczywistej konfiguracji. Producent zastrzega sobie prawo do wprowadzania zmian produktowych w dowolnym momencie.

Podane ceny są cenami detalicznymi, zawierającymi podatek VAT oraz podatek akcyzowy.

Poza wielkością zużycia paliwa przez samochód, również zachowanie kierowcy, styl jazdy, wybrane wyposażenie dodatkowe jak i inne czynniki natury nietechnicznej mają wpływ na poziomy zużycia paliwa i emisji CO₂ przez samochód.

CO₂ jest głównym gazem cieplarnianym odpowiedzialnym za globalne ocieplenie.

Wskazane dane dotyczące zużycia paliwa oraz emisji CO₂ zostały ustalone na podstawie nowej procedury WLTP określonej w Rozporządzeniu (UE) 2017/1151 z dnia 1 czerwca 2017 r. uzupełniające rozporządzenie (WE) nr 715/2007 Parlamentu

Europejskiego i Rady w sprawie homologacji typu pojazdów silnikowych w odniesieniu do emisji zanieczyszczeń pochodzących z lekkich pojazdów pasażerskich i użytkowych (Euro 5 i Euro 6) oraz w sprawie dostępu do informacji dotyczących naprawy i utrzymania pojazdów w brzmieniu obowiązującym w chwili udzielenia homologacji.

Emisja hałasu: Wartości zaokrąglone, zmierzone zgodnie z Rozporządzeniem UN/ECE Nr 51 oraz Rozporządzeniem EU Nr 540/2014.



Dealer BMW

ETYKIETY OPON.

Nexen 604330

The image shows the EU Energy label for the Nexen 604330 tire. At the top left is the European Union flag, followed by the word "ENERGY" in a large, bold, blue font with a lightning bolt symbol. To the right is a QR code. Below this, the brand name "NEXENTIRE" is on the left and the number "17584" is on the right. The tire specification "225/55R18 102 Y XL" is on the left and "C1" is on the right. The main part of the label features two sets of energy efficiency scales. The left set is for rolling resistance, with a scale from A (green) to E (red), and a black arrow pointing to 'A'. The right set is for wet grip, with a scale from A (dark blue) to E (light blue), and a black arrow pointing to 'B'. Below these scales is a noise level icon showing a speaker with sound waves, labeled "69 dB" and "ABC". A small vertical text "2020/740" is on the right side. At the bottom is the URL <https://eprel.ec.europa.eu/qr/604330>.

Continental 659111


Bridgestone 501231

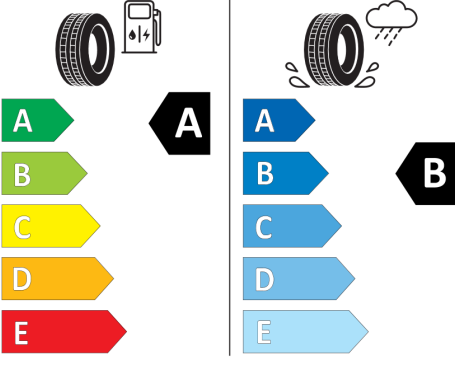
The image shows the EU Energy label for the Bridgestone 501231 tire. At the top left is the European Union flag, followed by the word "ENERGY" in a large, bold, blue font with a lightning bolt symbol. To the right is a QR code. Below this, the brand name "Bridgestone" is on the left and the number "21898" is on the right. The tire specification "225/55 R18 (102Y) XL" is on the left and "C1" is on the right. The main part of the label features two sets of energy efficiency scales. The left set is for rolling resistance, with a scale from A (green) to E (red), and a black arrow pointing to 'A'. The right set is for wet grip, with a scale from A (dark blue) to E (light blue), and a black arrow pointing to 'B'. Below these scales is a noise level icon showing a speaker with sound waves, labeled "69 dB" and "ABC". A small vertical text "2020/740" is on the right side. At the bottom is the URL <https://eprel.ec.europa.eu/qr/501231>.

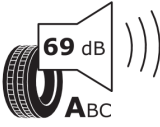
Bridgestone 1910339




Dealer BMW

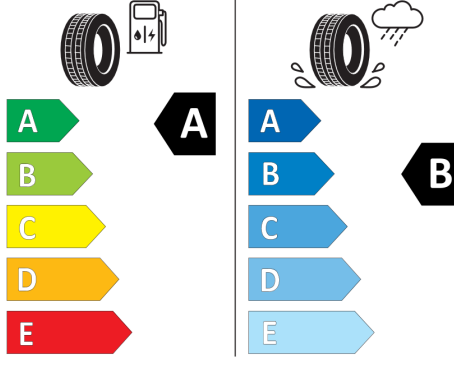

Continental 0311781
225/55 R 18 102 Y XL C1

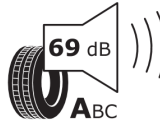



2020/740

<https://eprel.ec.europa.eu/qr/659111>


Bridgestone 4800000
225/55 R18 102 Y XL C1




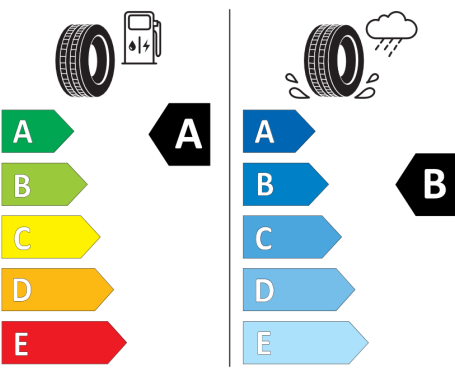

2020/740

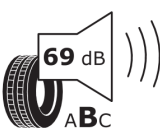
<https://eprel.ec.europa.eu/qr/1910339>

Apollo Vredestein 1345074


Hankook 626793

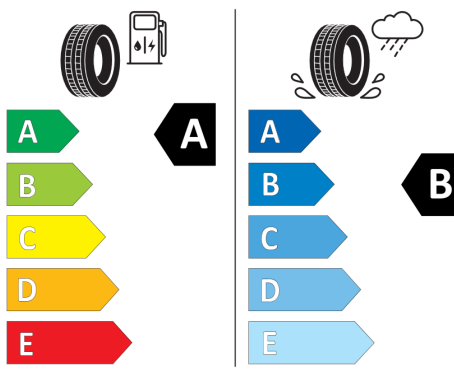

Vredestein 8714692506994
225/55 R 18 102 Y XL C1

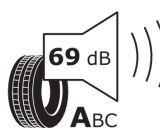



2020/740

<https://eprel.ec.europa.eu/qr/1345074>


Hankook 1026882
225/55R18 102 Y XL C1




2020/740

<https://eprel.ec.europa.eu/qr/626793>



Dealer BMW

Producent pojazdu zamontuje jedną z przedstawionych tutaj opon według własnego uznania. Należy pamiętać, że przedstawione opcje opon odzwierciedlają jedynie aktualny stan planowania produkcji pojazdu. W przypadku wprowadzenia zmian w procesie produkcyjnym, w wyniku których żadna z przedstawionych tutaj opon nie zostanie zamontowana, zastrzegamy sobie prawo do dostarczenia pojazdu z innymi oponami o porównywalnych parametrach.